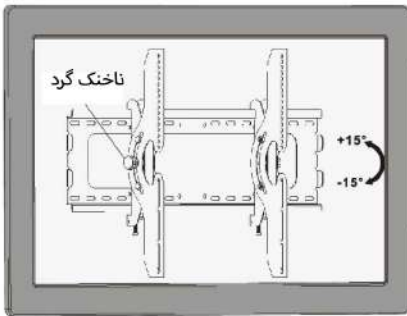


دستور العمل کلی نصب انواع پایه دیواری های تلویزیون



در پایان
با استفاده از این راهنمای
نصب کلی شما میتوانید
انواع پایه های دیواری ثابت -
متحرک و بازویی را بر روی
دیوار نصب کنید
با تشکر از خرید شما
جهت نصب در محل
در تهران و
خرید های بیشتر
با ما در ارتباط باشید

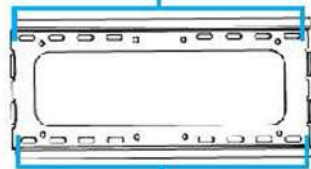
WWW.TVARM.IR

+989124833043

+982188867628

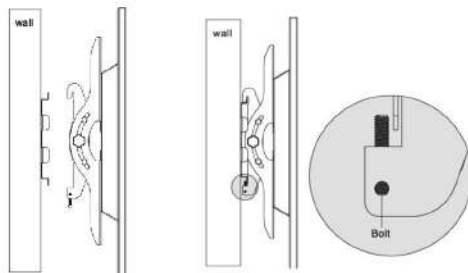
سینی بر روی دیوار تراز نموده
و با استفاده از تجهیزات مانند دریل
کار رول پلاک کردن سینی
انجام شود

Mounting holes and slots

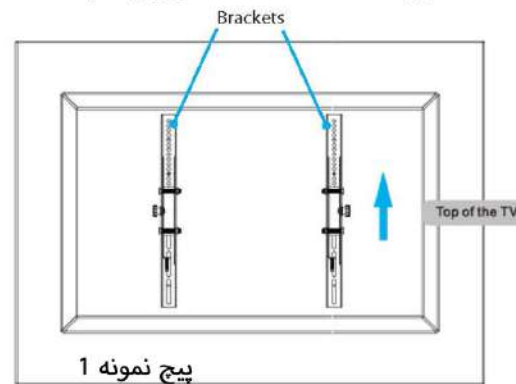


Mounting holes and slots

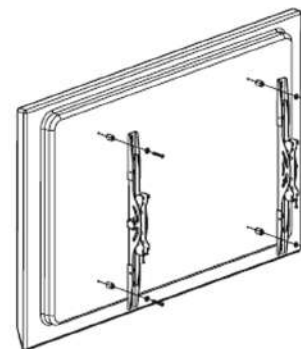
در مرحله پایانی
تلویزیون را با استفاده از قلاب های
شاخک ها بر روی سینی گذاشته
و پیچ زیرین شاخک ها را
محکم کنید



مشابه تصویر زیر
جهت شاخک ها رو به بالا



با استفاده از 2 مدل پیچ داخل
بسته بندی شاخک ها را نسبت به
سوراخ های پشت تلویزیون پیچ کنید
نکته : اضافه کردن ناخنک های گرد
توسط خود خریدار صورت میگیرد



محتویات بسته بندی ها

سینی



پیچ نمونه 1



شاخک



پیچ نمونه 2



پیچ شروانی



رول پلاک



واشر

با این 2 مدل پیچ شاخک ها رو به
پشت تلویزیون متصل میکنید

M5x14 mm



M6x14 mm



نکته : در صورتی که از این دو مدل پیچ به پشت
تلویزیون شما متصل نشد باید پیچ مورد نیاز
تهیه کنید

این 2 مدل پیچ به اکثر تلویزیون های قابل نصب است